



T-Cross Cjenik



6 godina
jamstva

T-Cross Life | Cjenik



Kod modela	Naziv modela	Broj vrata	Vrsta mjenjača	kW	KS	Cijena do registracije u €	Cijena do registracije u kn*
C113LV23	T-CROSS 1.0 TSI Life	5	5	70	95	21.089,07 €	158.895,60 kn
C113FX23	T-CROSS 1.0 TSI Life	5	6	81	110	21.740,15 €	163.801,16 kn
C113FZ23	T-CROSS 1.0 TSI DSG Life	5	DG7	81	110	24.160,95 €	182.040,68 kn
C113PZ23	T-CROSS 1.5 TSI DSG Life	5	DG7	110	150	25.379,64 €	191.222,90 kn

Serijska oprema

Zračni jastuk za vozača i suvozača; Zelena termoizolacijska stakla; Vjetrobransko staklo sa zaštitom od topline; Višenamjenski upravljač s 3 kraka presvučen kožom, ručica mjenjača presvučena kožom; Upozorenje za nevezane sigurnosne pojaseve, sprijeda i straga; Ultrazvučna pomoć pri parkiranju - parkipilot, sprijeda i straga; Tire Mobility set s 12V kompresorom i sredstvom za krapnje guma; Sustav za prepoznavanje pješaka i biciklista; Sustav za ograničenje brzine; Stražnja svjetla u LED tehnici; Start Stop sustav, s pohranom energije kočenja; Signalno svjetlo razine tekućine za pranje vjetrobranskog stakla; Servo upravljač; Radio "Composition Colour", 6,5", USB, Bluetooth; Preklapanje naslona prednjeg desnog sjedala; Poziv u nuždi; Pomoć pri kretanju uzbrdo; Pokrov prtljažnika; Podešavanje visine svjetlosnog snopa; Podešavanje prednjih sjedala po visini; Pod prtljažnika podesiv po visini (2 visine); Osvjetljen prtljažni prostor; Naslon stražnje klupe asimetrično djeljiv i preklopiv, stražnja klupa podesiva po dužini; Lane Assist; Lakometalni naplatci "Belmont" 16;; Ladica ispod suvozačkog sjedala; Kućišta vanjskih osvrtnih zrcala i kvake u boji vozila; Krovni nosači - uzdužni crni; Kozmetička zrcala u zaslonima za sunce; Kontrola pritiska u gumama; Klima uređaj Climatic; Isofix priprema za dvije dječje sjedalice na stražnjoj klupi + Isofix priprema na suvozačkom sjedalu; Halogena glavna svjetla i pokazivači smjera pod zajedničkim staklom; ESP - elektronski program stabilnosti; Elektronska blokada motora protiv otuđenja; Električno preklopiva vanjska osvrtna zrcala, grijana, aut. namještanje suvozačkog zrcala za vožnju unatrag; Električni podizači prozora; Digitalni radio prijem (DAB+); Digital Cockpit; Dekorativni umeci "Pineapple,,"; Centralno zaključavanje s daljinskim upravljanjem; Brisači s intervalnim uključivanjem; Branici u boji vozila; Bočni zračni jastuci naprijed, zračni jastuci za glavu; Automatsko uklj. kratkog svjetla; 3 naslona za glavu straga; 3 automatska sigurnosna pojasa straga; 2xUSB priključak (Type C) sprijeda i straga (samo za punjenje); 2 svjetla za čitanje sprijeda, 2 straga; 2 sigurnosna pojasa učvršćena u 3 točke, podesiva po visini, sa zatezačima, sprijeda; "Front Assist"

*Fiksni tečaj konverzije: 1 EUR = 7,53450 HRK

T-Cross Style | Cjenik



Kod modela	Naziv modela	Broj vrata	Vrsta mjenjača	kW	KS	Cijena do registracije u €	Cijena do registracije u kn*
C114FX23	T-CROSS 1.0 TSI Style	5	6	81	110	23.742,65 €	178.889,00 kn
C114FZ23	T-CROSS 1.0 TSI DSG Style	5	DG7	81	110	26.185,78 €	197.296,76 kn
C114PZ23	T-CROSS 1.5 TSI DSG Style	5	DG7	110	150	27.798,81 €	209.450,13 kn

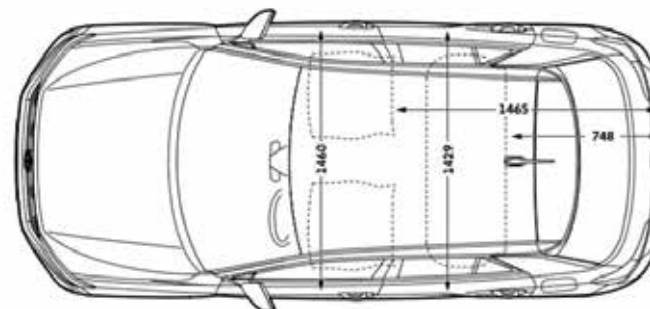
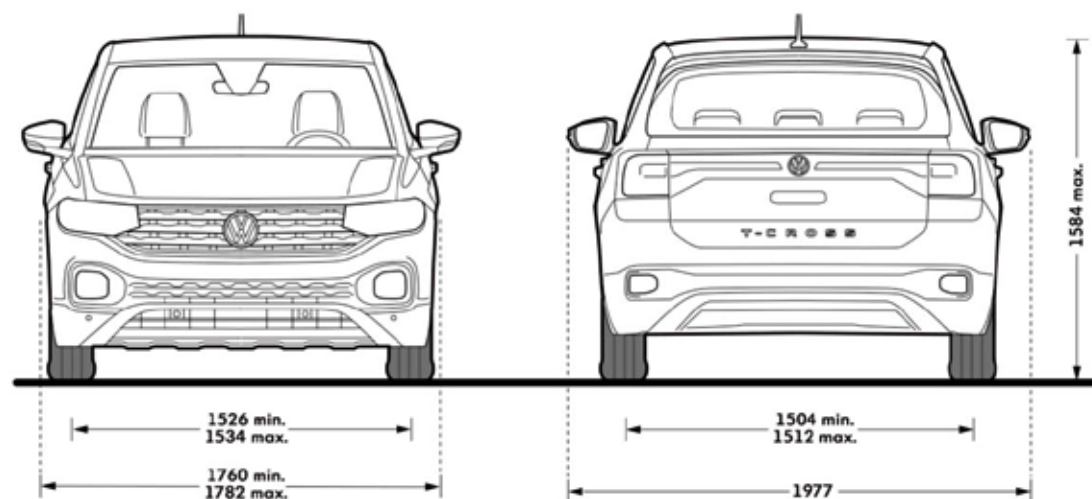
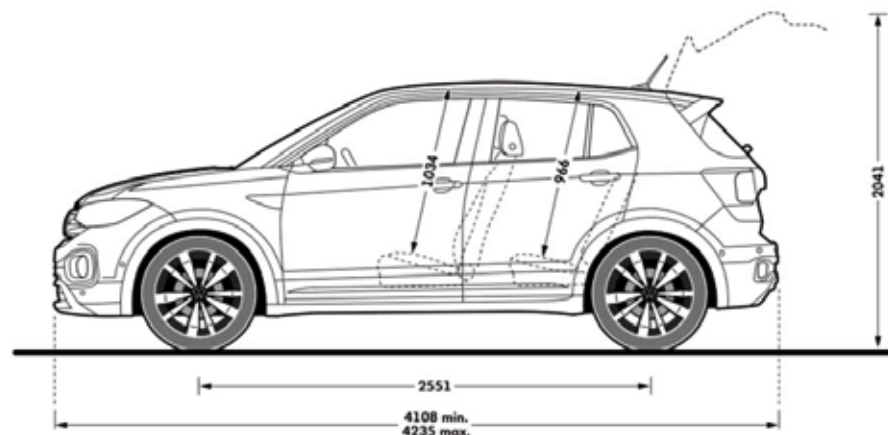
Serijska oprema

Zračni jastuk za vozača i suvozača; Zelena termoizolacijska stakla; Vjetrobransko staklo sa zaštitom od topline; Višenamjenski upravljač s 3 kraka presvučen kožom, ručica mjenjača presvučena kožom; Upozorenje za nevezane sigurnosne pojaseve, sprijeda i straga; Ultrazvučna pomoć pri parkiranju - parkipilot, sprijeda i straga; Tire Mobility set s 12V kompresorom i sredstvom za krapnje guma; Tekstilne podne prostirke; Svjetla za maglu; Sustav za prepoznavanje pješaka i biciklista; Stražnja svjetla u LED tehnici; Start Stop sustav, s pohranom energije kočenja; Sportska prednja sjedala; Signalno svjetlo razine tekućine za pranje vjetrobranskog stakla; Servo upravljač; Radio "Ready 2 Discover,,,; Priprema za "We Connect" & "We Connect Plus"; Preklapanje naslona prednjeg desnog sjedala; Poziv u nuždi; Pomoć pri kretanju uzbrdo; Pokrov prtljažnika; Podešavanje prednjih sjedala po visini; Pod prtljažnika podesivo po visini (2 visine); Osvjetljenje prostora za noge, naprijed; Osvjetljen prtljažni prostor; Naslon stražnje klupe asimetrično djeljiv i preklopiv, stražnja klupa podesiva po dužini; LED glavna svjetla; Lane Assist; Lakometalni naplatci "Chesterfield" 17,,,; Ladica ispod suvozačkog sjedala; Kućišta vanjskih osvrtnih zrcala i kvake u boji vozila; Krovni nosači - uzdužni, eloksirani; Kozmetička zrcala u zaslonima za sunce; Kontrola pritiska u gumama; Klima uređaj Climatic; Isofix priprema za dvije dječje sjedalice na stražnjoj klupi + Isofix priprema na suvozačkom sjedalu; ESP - elektronski program stabilnosti; Elektronska blokada motora protiv otuđenja; Električno preklopiva vanjska osvrtna zrcala, grijana, aut. namještanje suvozačkog zrcala za vožnju unatrag; Električni podizači prozora; Digitalni radio prijem (DAB+); Digital Cockpit; Detekcija umora vozača; Dekorativni umeci "Lizard,,,; Centralno zaključavanje s daljinskim upravljanjem; Brisači s intervalnim uključivanjem; Branici u boji vozila; Bočni zračni jastuci naprijed, zračni jastuci za glavu; Automatsko uklj. kratkog svjetla; Automatsko podešavanje visine; Automatsko održavanje razmaka ACC; Ambijentalno osvjetljenje; 6 zvučnika; 3 naslona za glavu straga; 3 automatska sigurnosna pojasa straga; 2xUSB priključak (Type C) sprijeda i straga (samo za punjenje); 2 sigurnosna pojasa učvršćena u 3 točke, podesiva po visini, sa zatezačima, sprijeda; 2 LED svjetla za čitanje sprijeda, 2 straga

*Fiksni tečaj konverzije: 1 EUR = 7,53450 HRK

T-Cross | Dimenzije

Vanjske dimenzije	Dužina / dužina s mehanizmom za vuču, mm	4108/4235
	Širina / širina s vanjskim zrcalima, mm	1760/1782/ 1977
	Visina maks., mm	1584
	Međuosovinski razmak, mm	2551
	Širina traga sprijeda/straga, mm	1526-1534/ 1504-1512
	Visina otvorenog poklopca prtljažnika / podnice, mm	2041
Dimenzije unutrašnjosti		
1. red sjedala	Prostor za glavu maks., mm	1034
	Širina unutrašnjosti, mm	1460
2. red sjedala	Prostor za glavu maks., mm	966
	Širina unutrašnjosti, mm	1429
Prtljažnik	Dužina, podignuta/preklopljena stražnja klupa, mm	748/1465
	Širina između kućišta kotača, mm	998
	Volumen prtljažnika	455 -1281
Ostali podaci	Promjer zaokreta / promjer zaokreta kod upravljanja svim kotačima, m	10,6
	Zapremnina spremnika za gorivo, l	40



Tehnički podaci su iskazani za vozila sa serijskom opremom te mogu imati +/- 3% odstupanje. Za točne tehničke podatke potrebno je kontaktirati Homologacijski odjel uvoznika.

T-Cross Cjenik

Izdanje: ožujak 2023.

Pridržano pravo na izmjene i pogrešne navode.

volkswagen.hr

Kombinirana potrošnja goriva i kombinirana vrijednost specifične emisije CO₂ za model T-Cross: 5,7 - 6,2 l/100 km; 130 - 142 g/km. Vrijednosti potrošnje i emisije CO₂ odnose se na serijski model bez dodatne opreme.

NAPOMENA: Napominjemo kako sve cijene navedene u ovom cjeniku nisu maloprodajne cijene već neobvezujuće preporučene cijene izražene u kunama s uključenim posebnim porezom na motorna vozila, PDV-om i svim zavisnim troškovima. Cijene navedene u cjeniku se samo preporučuju trgovcima, ali nisu obvezujuće za trgovce te se ovim putem upozorava da se maloprodajne cijene svakog pojedinog trgovca mogu razlikovati od cijena navedenih u ovom cjeniku. Slike automobila su simbolične. Proizvođač zadržava pravo na izmjene.

Volkswagen trgovačka mreža u Hrvatskoj je dvije godine tvorničkog jamstva produžila za još četiri godine u kojima kupac zadržava sva jamstvena prava bez nadoplate. Volkswagen jamstvo vrijedi 6 godina ili do prijeđenih 100.000 km, ovisno što prvo nastupi, s time da nema ograničenja kilometraže za prve dvije godine. Ovo vrijedi za sva Volkswagen vozila kupljena i isporučena preko ovlaštene Volkswagen mreže u Republici Hrvatskoj nakon 01.09.2022.

Neki modeli u ovom cjeniku prikazani su s dodatnom opremom koja nije uključena u standardnu opremu. Svi detalji tehničkih specifikacija, dizajna, opreme, materijala, jamstva i izgleda točni su u vrijeme objave. Međutim, proizvođač zadržava pravo izmjena bez prethodne obavijesti. Podaci i informacije navedeni u ovom cjeniku služe samo kao smjernice i nemaju obvezujući karakter. Boje lakova ili drugih materijala prikazanih u ovom cjeniku mogu se razlikovati od stvarnosti. Za aktualne informacije i više detalja o standardnoj ili dodatnoj opremi i trenutnim cijenama te rokovima i uvjetima isporuke kontaktirajte svog ovlaštenog Volkswagen partnera.